

Задание №1

1. Представить данное комплексное число в других формах записи. Определить его модуль и аргумент.
 $3.52 \pm j 4.9$; $-100 \pm j 35$; $0.5 e^{\pm j \pi/4}$

2. Записать комплексные амплитуды для величин, изменяющихся по времени по гармоническому закону. Определить их действующее значение и начальную фазу.

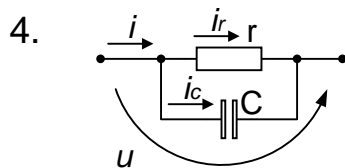
$$u(t) = 5.5 \sin(\omega t - 31^\circ), \text{ В};$$

$$i(t) = -20.4 \cos(\omega t), \text{ А};$$

$$e(t) = 1.2 \sin(\omega t - 0.2 \pi), \text{ В}$$

3. Найти мгновенные значения токов, напряжений и ЭДС по заданным комплексным амплитудам (действующим значениям) для частоты $f = 10^5$ Гц.

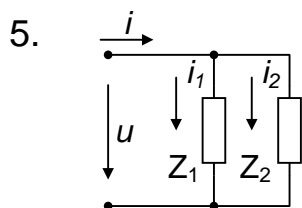
$$\dot{E}_m = (6.8 + j 2.4), \text{ В}; \quad \dot{I}_m = 3, \text{ А}; \quad \dot{U} = 1.4 e^{j48^\circ}, \text{ В}$$



Заданы токи в ветвях цепи:

$$i_r = 0.2 \sin(10^6 t), \text{ А}; \quad i_c = 1 \cos(10^6 t), \text{ А}.$$

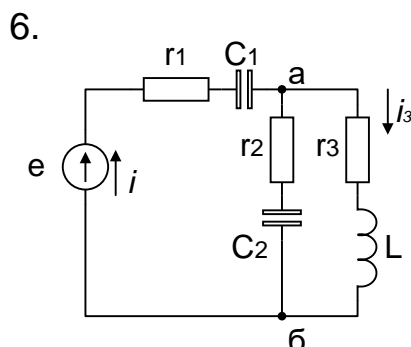
Известна $C = 0.05$ мкФ. Найти величину r , полное сопротивление цепи Z , ток $i(t)$, напряжение $u(t)$ и сдвиг фаз между ними. Построить векторную диаграмму.



Электрическая цепь состоит из параллельно соединенных комплексных сопротивлений $Z_1 = r_1 + jx_1$ и $Z_2 = r_2 + jx_2$.

Известно, что $r_1 = r_2 = r_0$, где r_0 - активная составляющая сопротивления всей цепи.

Найти сдвиг фаз между токами i_1 и i_2 и реактивное сопротивление всей цепи. (Из условия $r_1 = r_2 = r_0$ связь между r_0 и x_1, x_2 получается в таком виде, что x_0 определяется независимо от x_1 и x_2). Найти I , если $r_0 = 100$ Ом, $U = 20$ В.



На входе электрической цепи действует ЭДС:

$$e(t) = E_m \sin(10^5 t + \varphi_e), \text{ В};$$

Даны элементы цепи:

$$r_1 = 80 \text{ Ом}, \quad r_2 = 20 \text{ Ом}, \quad r_3 = 20 \text{ Ом},$$

$$C_1 = 0.5 \text{ мкФ}, \quad C_2 = 0.25 \text{ мкФ}, \quad L = 0.1 \text{ мГн}$$

Известно, что $I_{3m} = 1$ А.

Найти E_m, φ_e и сдвиг фаз между ЭДС и напряжением на зажимах аб.