

Задание №2

Для электрической цепи, показанной на рис.1:

1. Рассчитать токи во всех ветвях методом узловых потенциалов.
2. Рассчитать токи во всех ветвях методом контурных токов.
3. Рассчитать ток через C_3 , используя метод эквивалентного генератора напряжения.
4. Составить баланс мощностей.
5. Построить в масштабе векторные диаграммы токов в узле I и напряжений в контуре II .

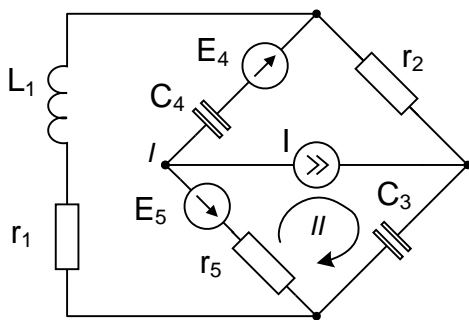


рис. 1

Дано:

$$E_4 = 100 \text{ В}$$

$$E_5 = j 60 \text{ В}$$

$$I = j 5 \text{ А}$$

$$r_1 = 20 \text{ Ом}$$

$$r_2 = 5 \text{ Ом}$$

$$r_5 = 4 \text{ Ом}$$

$$L_1 = 20 \text{ мГн}$$

$$C_3 = 46.1 \text{ мкФ}$$

$$C_4 = 200 \text{ мкФ}$$

$$\omega = 500 \text{ рад/с}$$

Пункты 1 или 2 выполняются по указанию преподавателя.