

Задание №2

Для электрической цепи, показанной на рис.1:

1. Рассчитать токи во всех ветвях методом узловых потенциалов.
2. Рассчитать токи во всех ветвях методом контурных токов.
3. Рассчитать ток через r_4 , используя метод эквивалентного генератора тока.
4. Составить баланс мощностей.
5. Построить в масштабе векторные диаграммы токов в узле *I* и напряжений в контуре *II*.

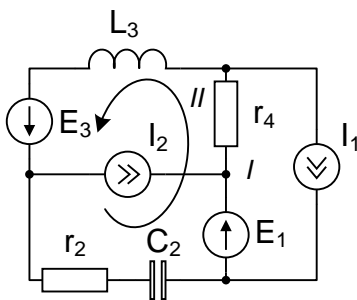


рис. 1

Дано:

$$E_1 = j 25 \text{ В}$$

$$E_3 = -40 \text{ В}$$

$$I_1 = -j2 \text{ А}$$

$$I_2 = 2 \text{ А}$$

$$r_2 = 15 \text{ Ом}$$

$$r_4 = 30 \text{ Ом}$$

$$L_3 = 20 \text{ мГн}$$

$$C_2 = 100 \text{ мкФ}$$

$$\omega = 500 \text{ рад/с}$$

Пункты 1 или 2 выполняются по указанию преподавателя.