

Задание №2

Для электрической цепи, показанной на рис.1:

1. Рассчитать токи во всех ветвях методом узловых потенциалов.
2. Рассчитать токи во всех ветвях методом контурных токов.
3. Рассчитать ток через r_4 , используя метод эквивалентного генератора напряжения.
4. Составить баланс мощностей.
5. Построить в масштабе векторные диаграммы токов в узле I и напряжений в контуре II .

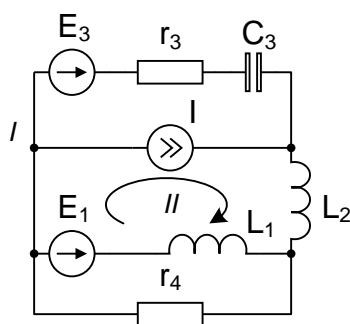


рис. 1

Дано:

$$E_1 = j 80 \text{ В}$$

$$I = j 2 \text{ А}$$

$$L_2 = 50 \text{ мГн}$$

$$r_4 = 20 \text{ Ом}$$

$$E_3 = 50 \text{ В}$$

$$L_1 = 100 \text{ мГн}$$

$$r_3 = 15 \text{ Ом}$$

$$C_3 = 100 \text{ мкФ}$$

$$\omega = 200 \text{ рад/с}$$

Пункты 1 или 2 выполняются по указанию преподавателя.