

Задание №2

Для электрической цепи, показанной на рис.1:

1. Рассчитать токи во всех ветвях методом узловых потенциалов.
2. Рассчитать токи во всех ветвях методом контурных токов.
3. Рассчитать ток через r_3 , используя метод эквивалентного генератора тока.
4. Составить баланс мощностей.
5. Построить в масштабе векторные диаграммы токов в узле I и напряжений в контуре II .

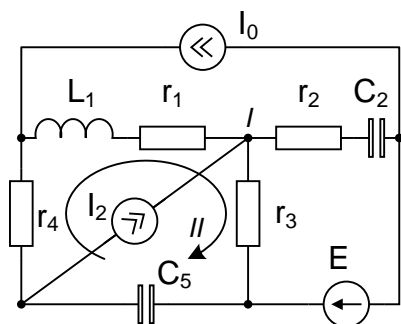


рис. 1

Дано:

$$I_0 = 5 \text{ A}$$

$$E = 90 - j 90 \text{ В}$$

$$r_2 = 20 \text{ Ом}$$

$$r_4 = 40 \text{ Ом}$$

$$C_2 = 33 \text{ мкФ}$$

$$I_2 = j 5 \text{ A}$$

$$r_1 = 30 \text{ Ом}$$

$$r_3 = 10 \text{ Ом}$$

$$L_1 = 100 \text{ мГн}$$

$$C_5 = 20 \text{ мкФ}$$

$$\omega = 10^3 \text{ рад/с}$$

Пункты 1 или 2 выполняются по указанию преподавателя.