

Задание №2

Для электрической цепи, показанной на рис.1:

1. Рассчитать токи во всех ветвях методом узловых потенциалов.
2. Рассчитать токи во всех ветвях методом контурных токов.
3. Рассчитать ток через C_3 , используя метод эквивалентного генератора напряжения.
4. Составить баланс мощностей.
5. Построить в масштабе векторные диаграммы токов в узле I и напряжений в контуре II .

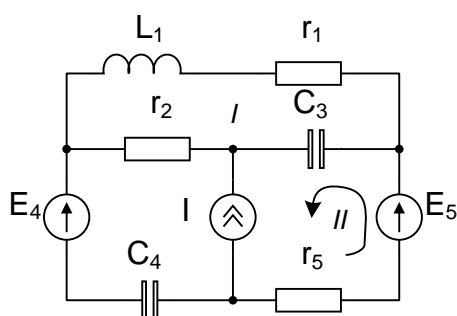


рис. 1

Дано:

$E_4 = 50 \text{ В}$

$E_5 = j 52 \text{ В}$

$I = j 5 \text{ А}$

$r_1 = 9 \text{ Ом}$

$r_2 = 1 \text{ Ом}$

$r_5 = 8 \text{ Ом}$

$L_1 = 25 \text{ мГн}$

$C_3 = 250 \text{ мкФ}$

$C_4 = 500 \text{ мкФ}$

$\omega = 200 \text{ рад/с}$

Пункты 1 или 2 выполняются по указанию преподавателя.