

Задание №3

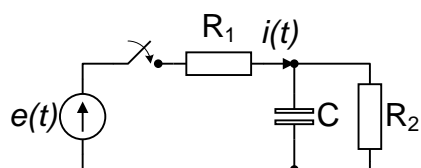


рис. 1

1. В цепи, содержащей элементы $R_1 = 0.5 \text{ КОм}$, $R_2 = 1 \text{ КОм}$, $C = 1 \text{ пФ}$, в момент $t = 0$ замыкается ключ и подсоединяет ЭДС $e(t) = 5 \sin(10^6 t - \pi/6) \text{ В}$. Найти ток в цепи $i(t)$, пользуясь классическим методом расчета переходного процесса и построить график найденной зависимости, выделив свободную и вынужденную компоненты тока. Сравнить постоянную цепи с периодом ЭДС.

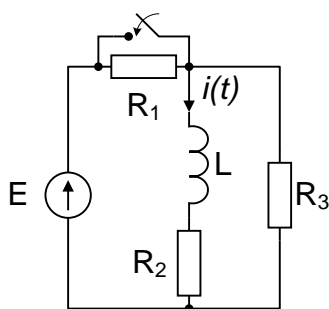


рис. 2

2. В электрической цепи действует источник постоянного напряжения: $E = 100 \text{ мВ}$
 Заданы элементы цепи: $R_1 = 1 \text{ КОм}$, $R_2 = R_3 = 2 \text{ КОм}$, $L = 1 \text{ мГн}$.
 В момент $t = 0$ замыкается ключ.
 Найти ток в цепи $i(t)$, используя операторный метод, и построить график при $t < 0$ и > 0 .

3. На входе цепи, состоящей из $R = 100 \text{ Ом}$ и $C = 50 \text{ нФ}$, действует одиночный импульс напряжения $U_1(t)$ с амплитудой $U_m = 80 \text{ мВ}$ и длительностью $t_{и} = 3 \text{ мкс}$. Определить переходную и импульсную функции цепи по напряжению. Пользуясь интегралом Дюамеля найти форму выходного импульса $U_2(t)$. Построить графики $U_1(t)$ и $U_2(t)$ в одном масштабе.

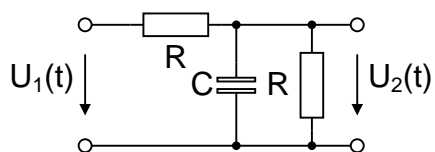


рис. 3

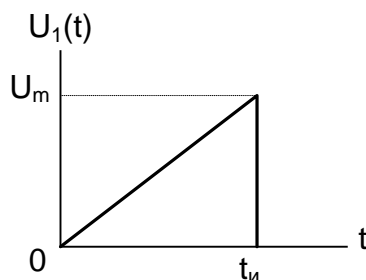


рис. 4