

Задание №3

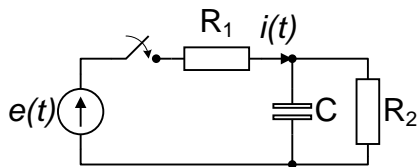


рис. 1

1. В цепи, содержащей элементы  $R_1 = 0.5 \text{ КОм}$ ,  $R_2 = 1 \text{ КОм}$ ,  $C = 5 \text{ пФ}$ , в момент  $t = 0$  замыкается ключ и подсоединяет ЭДС  $e(t) = 5 \sin(10^6 t + \pi/6) \text{ В}$ . Найти ток в цепи  $i(t)$ , пользуясь классическим методом расчета переходного процесса и построить график найденной зависимости, выделив свободную и вынужденную компоненты тока. Сравнить постоянную цепи с периодом ЭДС.

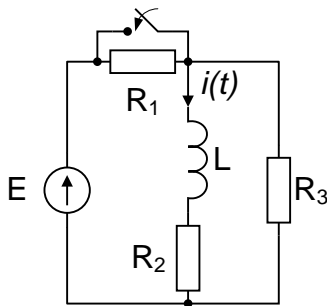


рис. 2

2. В электрической цепи действует источник постоянного напряжения:  $E = 100 \text{ мВ}$   
 Заданы элементы цепи:  $R_1 = 2 \text{ КОм}$ ,  $R_2 = R_3 = 1 \text{ КОм}$ ,  $L = 1 \text{ мГн}$ .  
 В момент  $t = 0$  размыкается ключ. Найти ток в цепи  $i(t)$ , используя операторный метод, и построить график при  $t < 0$  и  $> 0$ .

3. На входе цепи, состоящей из  $R = 50 \text{ Ом}$  и  $C = 200 \text{ нФ}$ , действует одиночный импульс напряжения  $U_1(t)$  с амплитудой  $U_m = 200 \text{ мВ}$  и длительностью  $t_{и} = 10 \text{ мкс}$ . Определить переходную и импульсную функции цепи по напряжению. Пользуясь интегралом Дюамеля найти форму выходного импульса  $U_2(t)$ . Построить графики  $U_1(t)$  и  $U_2(t)$  в одном масштабе.

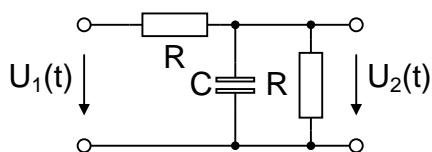


рис. 3

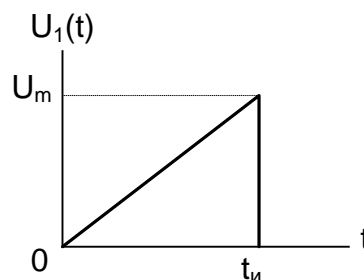


рис. 4